



MANUALE UTENTE

GALAPAGOS

450 X 220 X 84 CM



Grazie per aver comprato una piscina Dardaruga®. Vogliate leggere questo manuale prima di montare la piscina. Le informazioni qui contenute saranno d'aiuto per preservare più a lungo la piscina e renderla più sicura per il divertimento della famiglia. Si raccomandano almeno 2/3 persone per il montaggio. Più persone renderanno più veloce il montaggio. Non sono necessari attrezzi per il montaggio.



REGOLE PER LA SICUREZZA!

Leggere attentamente e capire le istruzioni di seguito riportate prima di montare ed utilizzare il prodotto.

ATTENZIONE

- **Bambini e portatori di handicap devono sempre essere sotto la supervisione di un adulto.**
- Chiudere porte, finestre per evitare qualunque accesso non autorizzato, accidentale o non sorvegliato all'acqua.
- Prevedere una struttura di sicurezza volta ad impedire l'accesso alla piscina a bambini troppo piccoli ed animali domestici.
- La piscina e i suoi accessori devono essere montati e smontati solo da adulti.
- Non tuffarsi, saltare o scivolare in una piscina fuori terra con acqua poco profonda.
- Qualora la piscina non venisse montata su un terreno in piano, compatto e resistente o venisse eccessivamente riempita d'acqua, la struttura potrebbe collassare su se stessa e provocare danni agli utenti.
- Non piegare, non mettersi a cavalcioni e non esercitare nessun tipo di pressione sull'anello gonfiabile o sul bordo superiore perché ci potrebbe essere un danneggiamento o un'esonazione d'acqua. Impedire che chiunque si sieda, si metta a cavalcioni o si arrampichi sui lati della piscina.
- Non lasciare giochi e gonfiabili dentro e vicino alla piscina quando non in uso perché potrebbero attirare i bambini.
- Tenere ad almeno 1.2 mt di distanza della piscina giochi, sedie, tavoli o qualunque cosa su cui un bambino potrebbe arrampicarsi.
- Tenere l'equipaggiamento di salvataggio e numeri telefonici di emergenza e pronto intervento il più possibile vicino alla piscina. Esempi di attrezzatura di salvataggio: salvagente approvato da guardia costiera munito di corda e paletto rigido lungo 366 cm.
- Non nuotare e non permettere a nessuno di nuotare da solo.
- Conservare la piscina in luogo asciutto e pulito. Assicurarsi che il fondo della piscina sia sempre ben visibile dalla barriera all'accesso della piscina.
- Se si desidera nuotare di sera, utilizzare luci artificiali per illuminare tutti i dispositivi di sicurezza, le scalette, il fondo della piscina e le vie di passaggio.
- Non entrare in acqua sotto effetto di droghe o alcool.
- Tenere fuori dalla portata dei bambini i teli copri piscina al fin e di evitare aggrovigliamenti, annegamento o altre gravi conseguenze.
- Il telo copri piscina deve essere rimosso completamente prima dell'uso. Adulti e bambini possono essere non visibili sotto al telo.
- Non coprire o scoprire la piscina quando qualcuno è ancora in acqua.
- Tenere la piscina e la zona nei pressi pulite ed asciutte per evitare che scivolote, cadute o oggetti abbandonati possano causare danni.
- Evitate ai bagnanti malattie derivanti dall'acqua tenendo la piscina pulita. Non ingoiare l'acqua della piscina e mantenete l'igiene.
- Le piscine con l'utilizzo sono soggette al deterioramento. Conservare la piscina opportunamente. Alcuni tipi di deterioramento eccessivo o accelerato potrebbero danneggiare la piscina. Il danneggiamento della piscina potrebbe provocare il rilascio di grossi quantitativi d'acqua all'esterno della stessa.
- Questa piscina è solo per uso esterno.
- Svuotare il prodotto completamente in previsione di lunghi periodi di inutilizzo e riporlo in modo da evitare l'accumulo di acqua piovana o da altre sorgenti, e il rischio di essere danneggiato o spostato in caso di forte vento. Guardare le istruzioni di stoccaggio.
- Quando si utilizza la piscina, mettere in funzione il filtro della pompa per assicurarsi che vi sia almeno un cambio d'acqua al giorno. Controllare il manuale della pompa per calcolare le necessarie ore di operatività.

LE BARRIERE ALL'ACCESSO E LE COPERTURE DELLA PISCINA NON POSSONO SOSTITUIRE LA COSTANTE E COMPETENTE SUPERVISIONE DEGLI ADULTI. POICHE' NON C'E' ALCUN BAGNINO A CUSTODIA DELLA PISCINA, SI CONSIGLIA VIVAMENTE AGLI ADULTI DI COMPOR-TARSI COME SE FOSSERO DEI BAGNINI E PROTEGGERE LA VITA DI TUTTI GLI UTENTI, SPE-CIALLYMENTE DEI BAMBINI SIA DENTRO SIA INTORNO ALLA PISCINA. NON SEGUIRE QUESTE AVVERTENZE POTREBBE CAUSARE SERI DANNI A COSE E PERSONE O, PEGGIO, LA MORTE.



AVVERTENZE

I possessori di una piscina devono informarsi sulle leggi locali e statali riguardanti la sicurezza delle barriere, le restrizioni riguardanti i bambini, l'illuminazione e altri parametri di sicurezza. I consumatori dovrebbero informarsi in Comune per maggiori dettagli.

Leggere attentamente e capire le istruzioni di seguito riportate prima di montare ed utilizzare il prodotto. Le avvertenze, le istruzioni e le linee guida di sicurezza si riferiscono ai rischi più comuni che possono verificarsi con i giochi in acqua, ma non coprono tutti i rischi e i pericoli. Si prega sempre di prestare attenzione e usare il buon senso e il buon giudizio, per fare in modo che le attività in acqua vengano svolte in sicurezza e all'insegna del divertimento. Conservare per riferimenti futuri. Leggere attentamente la scatola e conservarla per future referenze. Controllare il prodotto per le avvertenze aggiuntive.

GENERALI

- Controllare regolarmente che pin, bulloni e/o viti non presentino ruggine e che non ci siano schegge o bordi taglienti, verificare in particolare le superfici di facile accesso, per evitare lesioni.

Avvertenze di sicurezza per i nuotatori inesperti

- La supervisione costante di un adulto competente sui nuotatori inesperti e su chi non è in grado di nuotare farà in modo che i rischi di annegamento si riducano (si ricorda che i bambini sotto i cinque anni sono a più alto rischio di annegamento).
- Ogni qual volta si utilizza la piscina è indispensabile la presenza di un adulto supervisore competente.
- I nuotatori inesperti e i non nuotatori devono indossare i dispositivi di protezione individuali durante l'utilizzo della piscina.
- Quando la piscina non è in uso o in assenza di un adulto come supervisore, si consiglia di rimuovere tutti i giocattoli dalla piscina o nelle vicinanze per evitare di invogliare i bambini ad entrarci.

DISPOSITIVI DI SICUREZZA

- Si raccomanda di installare una barriera (e di chiudere tutte le porte e/o finestre) per prevenire l'accesso non autorizzato alla piscina.
- Barriere, coperture per piscine, allarmi piscina, o dispositivi di sicurezza analoghi sono aiuti utili, ma non sostituiscono la supervisione di un adulto competente.

EQUIPAGGIAMENTO DI SICUREZZA

- Si consiglia di tenere a bordo piscina un equipaggiamento di primo soccorso (ad esempio, un anello di boa).
- Tenere a portata di mano vicino alla piscina un telefono con una lista di numeri telefonici di pronto soccorso.

UTILIZZO IN SICUREZZA DELLA PISCINA

- Invogliare tutte le persone che utilizzano la piscina, soprattutto i bambini, a imparare a nuotare.
- Imparare le prime nozioni di base in caso di emergenza (rianimazione cardiopolmonare - RCP) e provvedere all'aggiornamento regolarmente. Ciò potrebbe fare la differenza in caso di emergenza.
- Informare tutti gli utenti, compresi i bambini, su cosa fare in caso di emergenza.
- Non tuffarsi in acque basse. Potrebbe provocare lesioni gravi o mortali.
- Non entrare in piscina se si è fatto uso di alcool o farmaci. Potrebbero compromettere la capacità di utilizzare in modo sicuro la piscina.
- Quando si utilizzano coperture per piscine, rimuoverle completamente dalla superficie dell'acqua, prima di entrare in piscina.
- Proteggere gli utenti da malattie legate all'acqua, trattando accuratamente e regolarmente l'acqua della piscina e praticando una corretta igiene. Consultare il manuale d'uso per il trattamento delle acque.
- Conservare i prodotti chimici (ad esempio quelli per il trattamento delle acque, per la pulizia e la disinfezione) fuori dalla portata dei bambini.
- Le scalette rimovibili devono essere appoggiate su una superficie orizzontale.
- Rispettare e seguire le avvertenze e i simboli di sicurezza posti sulla parete della piscina.

MONTAGGIO DELLA PISCINA

INFORMAZIONI SULLA SCELTA DEL POSTO DOVE MONTARE LA PISCINA E SULLA PREPARAZIONE DEL TERRENO



ATTENZIONE

La posizione della piscina deve permettere di chiudere tutte le porte, finestre e barriere di sicurezza per prevenire ingressi in piscina non autorizzati, non intenzionali e non controllati.

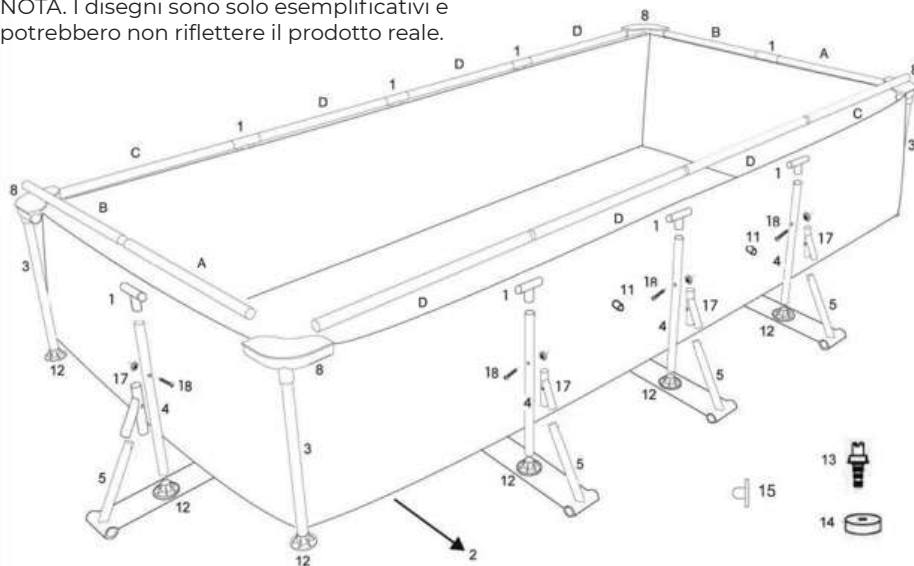
- Prevedere una struttura di sicurezza volta ad impedire l'accesso alla piscina a bambini troppo piccoli ed animali domestici.
- Qualora la piscina, diversamente da quanto riportato sul manuale d'istruzione, non venisse montata su un terreno in piano, compatto e resistente o venisse eccessivamente riempita d'acqua, la struttura potrebbe crollare su se stessa e provocare seri danni agli utenti o alle cose.
- Rischio di scossa elettrica: collegare la pompa filtro solo ad una messa a terra protetta da un circuito salvavita (GFCI) o da un dispositivo a corrente residua (RCD). Per ridurre i rischi di scosse elettriche, non usare prolunghe, timer, adattatori o prese aggiuntive per collegare la pompa filtro ad una presa elettrica; fornire degli appositi fori di attacco. Posizionare il filo dove non possa essere danneggiato da tagliaerba, potasiepi e altre attrezzature. Guardare il manuale della pompa filtro per ulteriori avvertimenti ed istruzioni.
- Rischio di lesioni gravi: non assemblare la piscina in condizioni di vento forte.

Scegliere una posizione all'aperto per la piscina tenendo a mente le seguenti avvertenze:

1. L'area dove porre la piscina deve essere assolutamente piana e livellata. Non montare la piscina su un pendio o su una superficie inclinata.
2. La superficie del terreno deve essere compatta e abbastanza solida per sopportare il peso di una piscina completamente allestita. Non montare la piscina su palta, sabbia o su un terreno cedevole o smosso.
3. Non montare la piscina su superfici rialzate, balconi o soppalchi per evitare che il peso della piscina faccia crollare tutto.
4. Intorno alla piscina devono esserci almeno 1,5 - 2,0 metri di spazio senza oggetti su cui un bambino possa salire per accedere alla piscina da solo.
5. L'erba sotto la piscina si può rovinare. Gli spruzzi d'acqua possono rovinare la vegetazione circostante.
6. Eliminare prima qualsiasi tipo di erba. Certi tipi di erbe, come la St. Augustine e la Bermuda potrebbero crescere attraverso il fondo della piscina. L'erba potrebbe crescere attraverso il liner ma ciò non rappresenta un difetto di fabbricazione e non può rientrare nei termini di garanzia.
7. Un'area specifica faciliterà il drenaggio dell'acqua dopo ciascun utilizzo della piscina o posteriormente in fase di ricovero della piscina stessa.

ISTRUZIONI DI MONTAGGIO

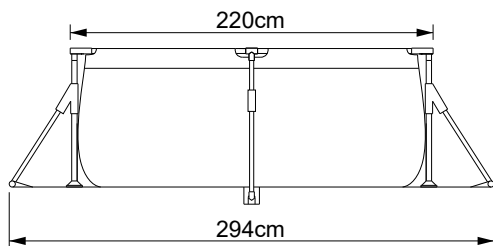
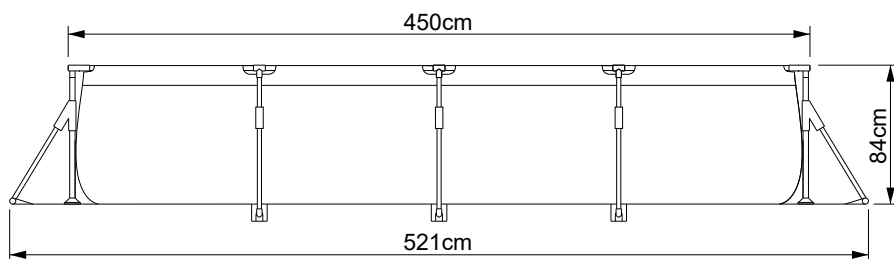
NOTA. I disegni sono solo esemplificativi e potrebbero non riflettere il prodotto reale.



ARTICOLO N.	DESCRIZIONE PEZZI	(450 CM X 220 CM)
1	GIUNTO A 'T'	6
2	LINER PISCINA	1
3	GAMBA ANGOLARE VERTICALE 80 cm	4
4	GAMBA VERTICALE LATERALE 80 cm	8
5	GAMBE DI SUPPORTO LATERALI A 'T' ROVESCIATA 63 cm	8
6	ASTA ORIZZONTALE (B) 103 cm	2
7	ASTA ORIZZONTALE (A) 103 cm	2
8	GIUNTO ANGOLARE	4
9	ASTA ORIZZONTALE (C) 113 cm	2
10	ASTA ORIZZONTALE (D) 113 cm	6
11	FORO PER L'ACQUA IN/OUT	2
12	TERMINALE A CAPPuccio PER ESTREMITÀ DELLE GAMBE VERTICALI	12
13	BOCCHETTA PER LO SVUOTAMENTO	1
14	TAPPO DELLA VALVOLA DI SVUOTAMENTO	1
15	TAPPO PER FORO FILTRO (STRAINER)	2
18	VITE E DADO	8
17	GIUNTO A 'T' OBLIQUO LATERALE	8

Tempo stimato di montaggio: 60-90 min (Nota bene: Il tempo di montaggio è approssimativo e può variare a seconda dell'individuo addetto all'assemblaggio).

MISURE

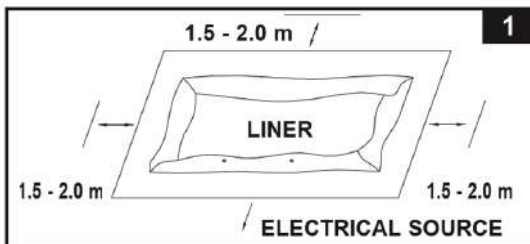


450X220X84cm

.01

- Cercate un luogo in piano, senza pietre, rami o oggetti appuntiti che potrebbero danneggiare il liner e provocare ferite.
- Aprire il cartone contenente il corpo della piscina, i giunti, i tubi di montaggio etc., molto attentamente poiché questo imballo potrà essere usato per riporre la piscina durante i mesi invernali o quando non in uso.
- Togliere il liner della piscina (2) dalla scatola. Distenderlo completamente in modo che i bordi siano almeno a 1.5 - 2.0 metri di distanza da ostacoli come muri, recinzioni, alberi, etc. e facendo attenzione che la valvola per svuotare la piscina sia rivolta verso il luogo dove si eliminerà l'acqua a fine stagione. Posizionare la valvola di fuoriuscita dell'acqua lontano dalla casa. Aprire la piscina ed esporla al sole. Il processo di riscaldamento renderà l'installazione della piscina più agevole. Fare attenzione che il telo perimetrale sia centrato sopra il telo di base. Assicurarsi di rivolgere le estremità dei tubi connettori verso una fonte elettrica. **ATTENZIONE: Non trascinare il telo sul terreno poiché potrebbe tagliarsi o strapparsi (vedi disegno 1).**

- Durante il montaggio di questa piscina posizionare le bocchette dei tubi o le aperture nella direzione della presa elettrica. Il lato esterno della piscina allestita deve essere raggiungibile dal filo di corrente elettrica nel caso si acquisti la pompa filtro opzionale.



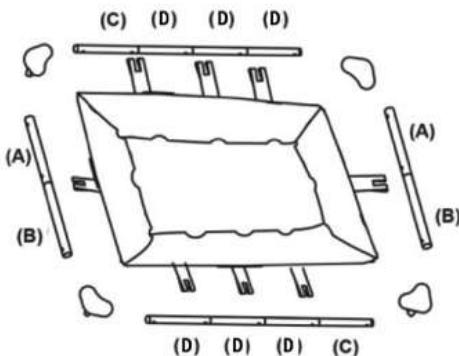
.02

Rimuovere tutte le parti dal/i cartone/i e posizionarle a terra nel luogo in cui devono essere assemblate. Controllare la lista delle parti e assicurarsi che tutti i pezzi da assemblare siano presenti.

ATTENZIONE: Non iniziare ad assemblare se ci sono dei pezzi mancanti. Per il rimpiazzo di eventuali pezzi mancanti chiamare il customer service al numero di telefono corrispondente della vostra zona.

Dopo aver verificato la presenza di tutti i pezzi, toglierli dal telo perimetrale per rendere più facile l'installazione.

NOTA: Cospargere del talco in polvere sulle travi orizzontali prima di infilarle nel rivestimento della piscina. In questo modo saranno più facili da rimuovere durante il disassemblaggio della piscina.

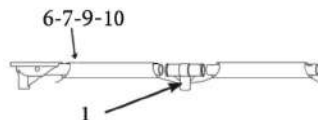


.03

Assicuratevi che il liner sia aperto e disteso al massimo. Iniziando da un lato corto, far scorrere prima le aste "A" nelle aperture del manicotto situate in ciascun angolo. Continua con le aste "A" che si agganciano alle aste "B".

Continua inserendo le aste "C-D-D-D" nelle rispettive aperture sul bordo del liner.

Le combinazioni delle aste variano a seconda delle misure delle piscine. Vedere lo schema sottostante per i dettagli.

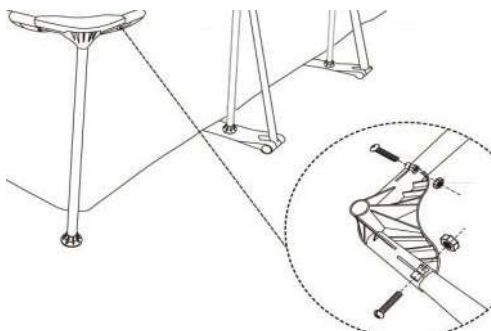


Misura della piscina	N. di gamba "angolo verticale"	Nr. gambe "supporto laterale"	Combinazioni di aste orizzontali sul lato più lungo	Combinazioni di aste orizzontali sul lato più corto
(450 cm x 220 cm)	4	8	C-D-D-D	A-B

IMPORTANTE: Il telo perimetrale deve rimanere perfettamente steso per eseguire la prossima fase. Per questo motivo attorno alla piscina è necessario lasciare uno spazio di 1,5-2 metri.

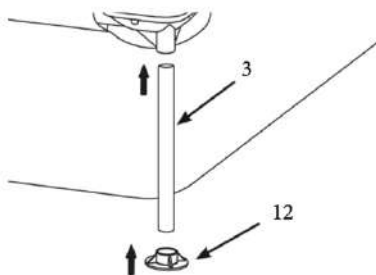
.04

Collegare il GIUNTO ANGOLARE (8) alle aste A e B, e alle gambe angolari verticali (3). Bloccare le giunzioni utilizzando i perni (se presenti), inserendoli nei fori preesistenti (perni presenti solo su alcuni modelli).



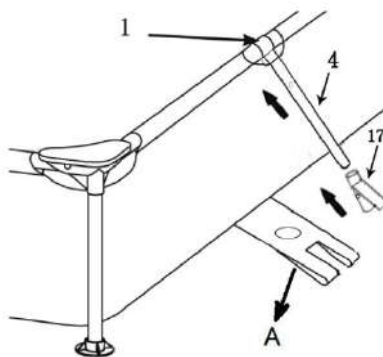
.05

Inserire i piedini verticali (3) nei rispettivi giunti angolari superiori (8) e nel terminale a cappuccio inferiore (12).



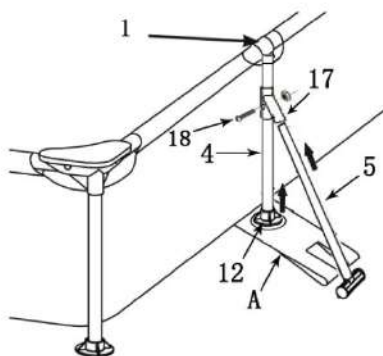
.06

Agganciare il giunto a 'T' (1) alla sommità delle gambe laterali (4). Quindi, installare il giunto a 'T' obliquo (17) infilandolo all'interno delle gambe laterali verticali (4).



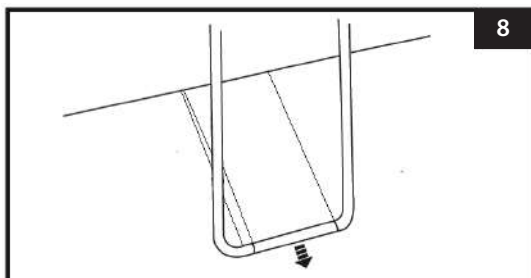
.07

Inserire le gambe verticali (4) nel terminale a cappuccio (12). Estrarre dal liner le fasce laterali (A) ed estenderle verso l'esterno, in modo che siano tese e lontane dal liner, arrivando a toccare le gambe di supporto laterale a 'T' rovesciata (5). Agganciare, quindi, le asole di ciascuna fascia (A) alla base delle gambe di supporto laterali oblique con terminale a 'T' rovesciata (17) e fissarli con la vite e il dado (18).



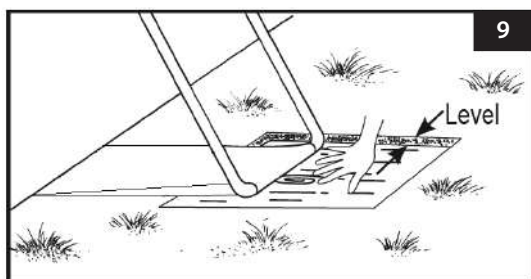
.08

Tirare la base delle gambe di supporto laterale verso l'esterno in modo da allontanarla dal liner e tendere le fasce. Ripetere l'operazione per tutte le gambe di supporto laterali.

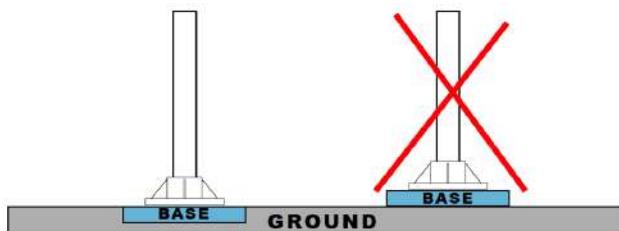


.09

Se il terreno non è di cemento ma è costituito da asfalto, terra o prato si deve piazzare un pezzo di legno compensato della misura di 38 x 38 x 3 cm sotto ogni gamba e orizzontale rispetto al terreno. I supporti laterali con base a 'T' rovesciata (5) devono essere posizionati al centro del legno compensato e con le venature del legno perpendicolari alla gamba del supporto.



NOTA: Assicurarsi che ciascun cuscinetto di supporto sia incassato e a filo con il terreno; non deve essere semplicemente appoggiato sopra. Non usare cuscinetti di supporto o lastre con superfici lisce e scivolose per evitare che il supporti laterali con base a 'T' rovesciata scivoli verso l'esterno; ciò può danneggiare la piscina e annullare la garanzia.



Assicurati che tutte le basi siano perfettamente a livello tra loro.

ATTENZIONE



Una superficie non perfettamente allineata e livellata, con anche solo 1 cm di dislivello, altera la distribuzione del peso dell'acqua scaricandosi in modo errato sui contrafforti laterali. Ciò potrebbe causare danni irreparabili alla struttura. **QUESTO TIPO DI DANNI NON È COPERTO DALLA GARANZIA.**

.10

OPZIONALE. Montare la scala (se disponibile). La scala ha delle istruzioni di montaggio separate all'interno della scatola.

.11

.11 OPZIONALE. Dopo averla assemblata, posizionare la scaletta (se disponibile) sopra uno dei lati mentre uno dei membri del team di installazione della piscina sta all'interno della piscina stessa in modo da stendere le possibili eventuali pieghe o crespature che venissero a formarsi sul fondo della piscina. Inoltre, il membro del team di assemblaggio che sta all'interno della piscina controlla anche le due valvole di scarico che si trovano negli angoli della piscina stessa e si assicura che i tappi delle valvole di scarico siano inseriti nelle valvole. Questo membro del team di assemblaggio spinge, inoltre, ogni angolo dall'interno della piscina verso l'esterno.

Prima di riempire d'acqua la piscina, assicurarsi che la valvola di svuotamento all'interno ed il tappo all'esterno siano ben chiusi. Riempire la piscina con non più di 3cm circa, e vedere se c'è una sostanziale differenza nella pendenza della base della piscina.

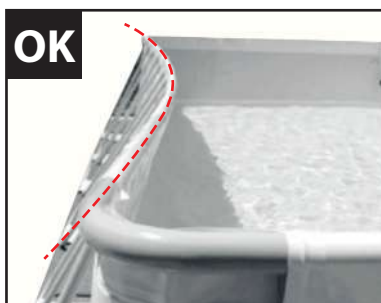
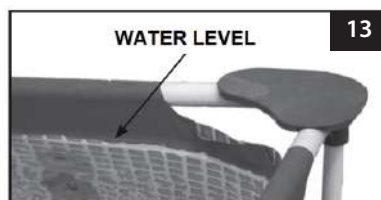
IMPORTANTE: Se l'acqua tende a raccogliersi su un lato, la piscina non è completamente a livello. Se si monta la piscina su un terreno non in piano questa penderà lateralmente e si verificheranno rigonfiamenti anomali sui fianchi del liner. Se la piscina non è completamente a livello si deve togliere l'acqua, spostare la piscina, o creare il piano, e riempirla nuovamente.

Cominciare a lisciare le pieghe rimanenti dall'interno della piscina, spingendo verso l'esterno, dove si incontrano il fondo e il lato della piscina. Il procedimento può essere fatto anche dall'esterno, afferrando il fondo del liner e tirando verso di sé. Se continuano a rimanere pieghe questo lavoro deve essere effettuato in due. Ci si mette sui due lati opposti e si tira contemporaneamente.

.13

Riempire d'acqua sotto la linea di saldatura interna.

NOTA: Le pareti laterali della piscina e la struttura del telaio si inclineranno verso l'interno dopo aver riempito la piscina d'acqua fino al livello consigliato. Non preoccupatevi dell'inclinazione verso l'interno delle pareti laterali; questo serve per regolare il movimento e la pressione dell'acqua quando la piscina è in uso.



REGOLAZIONE DEL PH IDEALE DELL'ACQUA NELLA PISCINA

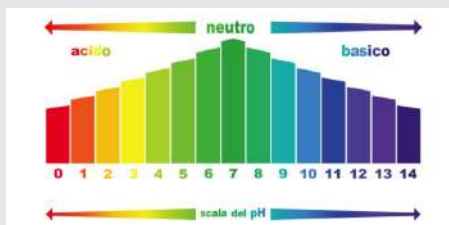
Il PH rappresenta uno degli elementi che deve essere necessariamente controllato nella propria piscina, in modo tale che si possano prevenire delle situazioni poco piacevoli da dover affrontare. Il PH si esprime tramite una scala generalmente compresa tra 0 e 14, dove l'acidità è via via più crescente avvicinandosi al valore 0, mentre avvicinandosi al valore 14 la soluzione risulta sempre più basica. Che sia una piscina classica oppure una interrata non vi sono differenze: il PH, infatti, deve essere regolato nello stesso modo per ogni tipologia di piscina, senza effettuare particolari procedure complesse.

Occorre sottolineare il fatto che questo valore, regolato in maniera corretta, permette di:

- evitare sprechi delle sostanze che verranno adoperate;
- prevenire irritazioni agli occhi;
- scongiurare complicazioni per la pelle dovuta alle varie sostanze adoperate;
- impedire ai batteri dell'acqua di intaccare la propria salute.

Il valore corretto del pH nell'acqua della piscina, per ottenere una buona sanificazione, è compreso tra 7,2 e 7,5 (la normativa per le piscine pubbliche prevede un intervallo tra 6,5 e 7,5, quindi, in questo caso l'intervallo ottimale si restringe tra i valori di 7,2 e 7,5).

Nella quasi totalità delle piscine il pH ha tendenza a salire, è fortemente consigliato quindi utilizzare.



COME SI MISURA IL PH DELL'ACQUA DELLA PISCINA

To understand with what type of substance you need to intervene to be able to adjust Per capire con che tipo di sostanza bisogna intervenire per poter effettuare la regolazione del PH, occorre prima svolgere la misurazione.

- Strisce di misurazione: è il metodo più semplice che consiste nel valutare il valore del pH in base al colore che assumono le cartine poste sulle strisce dopo essere state immerse nell'acqua della piscina.

- Test kit di pH e cloro: si tratta di un metodo di misurazione molto più accurato che consiste nel riempire il kit con acqua della piscina, aggiungere qualche goccia di fenolo (phenol red) liquido o meglio ancora in pastiglie, chiudere il tappo e far sciogliere il liquido o la pastiglia agitando il kit.

Una volta che l'acqua ha cambiato colore, confrontare lo stesso con la scala di colori presente nel kit e determinare il valore del pH. Per mantenere il valore del pH è necessario testarlo quotidianamente usando un kit per il test di pH e cloro, aggiungendo poi un riduttore o un prodotto che incrementi il pH a seconda dei risultati ottenuti.

- Blue Connect: è il metodo più intelligente che analizza e fornisce tramite una App i parametri più importanti della piscina: ph, temperatura, conducibilità, etc.

In base alle proprie disponibilità economiche sarà possibile svolgere la scelta ideale per la propria piscina.

COSA ACCADE SE IL PH È TROPPO ALTO

Cosa accade se si trascura questo dettaglio ed il PH dovesse essere superiore al valore di 7,5? In questo caso il PH si tramuta in una sostanza basica, cosa che rende l'acqua maggiormente restia alle procedure di pulizia.

Per la precisione, con questo PH, si rischia di:

- avere delle alghe e grande numero di batteri nella piscina;
- sprecare grandi quantità di prodotti;



· non riuscire ad ottenere una piscina la cui acqua è sicura.

Inoltre, infezioni varie dovute ai batteri potrebbero essere presenti e pertanto la presenza di funghi sulla pelle ed altre sostanze potrebbe divenire impossibile da evitare.

COSA ACCADE SE IL PH È TROPPO BASSO

Quando il livello di PH presente nella propria piscina risulta essere inferiore rispetto al livello prestabilito, si rischiano delle situazioni negative che non devono essere sottovalutate ed in questo caso si parla di PH acido.

Quando il livello scende sotto i 7.2 consigliati si rischia di:

- corrodere la struttura metallica della piscina;
- rovinare il tendone della stessa;
- avere acqua che pizzica agli occhi e che crea non pochi problemi;
- spendere grosse quantità di denaro per cambiare le parti danneggiate della piscina;
- sprecare acqua per i cambi della stessa.

Pertanto, anche in tale situazione, si rischiano delle complicazioni di ogni genere che sarebbe sempre meglio evitare.

COME ABBASSARE IL LIVELLO DI PH

Nel caso in cui il pH in piscina sia superiore al valore ideale di 7,2 e 7,6 , si deve intervenire dosando, in piscina, il prodotto RIDUTTORE di PH (PH-) nella versione solida oppure in liquida. Seguire le istruzioni fornite

COME ALZARE IL LIVELLO DI PH

Qualora il pH in piscina sia inferiore al valore ideale di 7,2 e 7,6, si deve intervenire dosando in piscina il prodotto INCREMENTATORE di PH (PH+), nella versione granulare, oppure in quella liquida.

CAUSE E I RIMEDI PER PREVENIRE LA FORMAZIONE DI SCHIUMA BIANCA IN PISCINA

Le principali cause di formazione di schiuma in piscina ed i relativi rimedi sono i seguenti.

- 1) Utilizzo di un prodotto svernante o algicida di scarsa qualità che non possiede un'azione disinfettante adeguata al mantenimento dell'acqua della piscina. SOLUZIONE: utilizzare solo prodotti di qualità, certificati e garantiti che prevengono la formazione di schiuma.
- 2) Utilizzo di oli, creme e lozioni usati dai bagnanti. SOLUZIONE: si consiglia di fare sempre la doccia prima e dopo il bagno in piscina.
- 3) Bassi livelli di calcio. In questo caso l'acqua risulta più morbida ed è quindi più facile che si formi schiuma a causa del movimento in acqua e di nuoto intenso. SOLUZIONE: mantenere il valore ottimale della durezza calcica compreso tra 175 e 300 ppm di Carbonato di Calcio (17,5/30 gradi francesi).

MACCHIE IN PISCINA: CAUSE E RIMEDI

Imparare ad identificare le macchie e a capire da cosa sono provocate, aiuterà ad adottare la soluzione appropriata il prima possibile.

Le macchie sono principalmente di due categorie:

- metalliche o rugginose: i metalli possono accidentalmente essere introdotti in piscina dall'acqua di acquedotto o dalla corrosione di tubi di rame;
- organiche: foglie, bacche e altri residui organici, se non rimossi tempestivamente, possono depositarsi sulle superfici della piscina rischiando di macchiarle.

COME IDENTIFICARE LE MACCHIE

Il modo migliore per distinguere le due categorie di macchie è il colore. Diverse combinazioni di colore forniscono un buon indicatore di quale sostanza sta causando la macchia in questione.

Macchie verdi e marroni. Queste macchie sono probabilmente di origine organica, causate da foglie o altro materiale proveniente da piante.

Macchie rosse e blu. Sono probabilmente causate da bacche dai colori forti. Controlla l'area attorno alla piscina per scovare i cespugli o gli alberi che ne producono.
Macchie blu, verdi e nere. Quando una macchia è un mix di blu, verde e nero e non ci sono tracce di sostanze organiche è probabile che siano causate dal rame.
Macchie verdi, marroni e rosse. Questo mix indica che il colpevole è il ferro.
Macchie marroni, nere e viola. Questa colorazione scura è causata dal magnesio.

COME RIMUOVERE LE MACCHIE DAL LINER

Una volta identificata la causa delle macchie, occorre trovare la soluzione al problema. Generalmente, le macchie organiche vengono facilmente rimosse con il cloro. Mentre, quelle causate dal metallo, reagiscono meglio alle sostanze acide.

MACCHIE ORGANICHE

Le macchie organiche vanno trattate con una super clorazione dell'acqua, seguita da una spazzolata. Prima di tutto testa l'acqua e assicurati che i valori di PH e alcalinità siano ben bilanciati. Puoi svolgere l'operazione semplicemente usando gli appositi kit. Ricorda sempre di effettuare i trattamenti al tramonto o di notte per ottenere risultati ottimali. Dopo il trattamento spazzola con attenzione tutte le macchie poi lascia circolare l'acqua per almeno 8 ore. Continua a spazzolare le macchie ad intermittenza e tieni i livelli di cloro alti fino a quando le macchie non sono sparite.
Per macchie multiple o di grandi dimensioni ricorda che dovresti fare un triplo trattamento.

MACCHIE CAUSATE DAI METALLI

Le macchie da metalli possono essere un po' più difficili da rimuovere ma non è un'impresa impossibile.
Puoi utilizzare un prodotto sequestrante per metalli per trattare questo tipo di macchie sul tuo liner. Usa il prodotto seguendo le istruzioni del produttore, strofinando le macchie per aiutarti nel processo di rimozione.

PREVENIRE LA FORMAZIONE DI MACCHIE

Per prevenire la formazione di macchie assicurati che in acqua ci sia un corretto livello di prodotto sanificante durante tutto il periodo di utilizzo.
Assicurati che alcalinità e pH siano bilanciati in modo che il cloro lavori a dovere. Tieni la piscina pulita aspirando regolarmente (manualmente o con il robot) e passando con un retino la superficie dell'acqua.
Il miglior metodo di prevenzione è testare l'acqua regolarmente per la presenza di metalli e, nel caso di valori anomali, agire prima che si formino le macchie. Se la tua piscina è incline alla contaminazione da metalli, a causa della qualità dell'acqua o altri fattori, assicurati di utilizzare un sequestrante per evitare che i metalli si depositino sulle superfici della piscina.

SANIFICARE GLI AMBIENTI CIRCOSTANTI LA PISCINA

Pulire e sanificare gli ambienti circostanti la piscina è un'azione di fondamentale importanza per prevenire la formazione e la proliferazione di microrganismi, quali virus, batteri e funghi:

- pulire e detergere gli spazi adiacenti la piscina con prodotti detergenti la pavimentazione, docce, sdraio, etc;
- nebulizzare le superfici adiacenti la piscina utilizzando lo spray specifici igienizzanti appositamente studiati per sanificare tutte le superfici adiacenti la piscina. Questo, previene la proliferazione di virus e batteri creando un film protettivo su tutta l'area nebulizzata e permettendo un'azione sanificante duratura.

ALGHE IN PISCINA E COME ELIMINARLE

L'acqua verde o le alghe galleggianti all'interno della piscina sono un problema diffuso nelle piscine fuori terra da giardino. Il trattamento necessario per rimuoverle può richiedere l'uso anche di prodotti chimici. Vediamo quindi 5 semplici contromisure per tornare ad avere l'acqua pulita e trasparente.

1) UCCIDERE LE ALGHE CON IL CLORO.

All'inverdirsi dell'acqua o qualora si notassero ammassi di alghe galleggiarvi all'interno significa che la quantità di cloro già contenuta nella vasca non è stata sufficiente a evitare la formazione dei microrganismi. È perciò necessario operare un trattamento shock con un'abbondante quantità di cloro. Dovrebbe bastare per uccidere le alghe esistenti e riportare la piscina in condizioni igieniche appropriate. Questa procedura necessita dall'uno ai tre giorni di tempo per fare effetto. Solo in caso di criticità è possibile dover aspettare una settimana prima di tornare a immergersi in una piscina igienizzata.

2) REGOLARE IL PH DELLA PISCINA

Un PH del valore superiore a 7,5 favorisce la fioritura di alghe all'interno della piscina. In caso di PH elevato ridurre chimicamente il valore (vedere apposita sezione). Una volta che il PH sarà tornato entro i valori previsti di 7,2/7,5, allora la sua azione favorirà il cloro dell'acqua nell'evitare il ripresentarsi delle alghe.

3) MIGLIORARE LA CIRCOLAZIONE DELL'ACQUA, PULIRE PARETI E FONDO.

Nel caso in cui la presenza di alghe non fosse così massiccia da richiedere un intervento d'urto, ma circoscritta a una determinata zona, allora significa che nella superficie interessata l'acqua rimane stagnante. In tal caso potrebbe essere sufficiente controllare il corretto funzionamento dei getti d'acqua e la direzione verso il centro della piscina, formando un angolo con le pareti e creare così una turbolenza a spirale. Dopodiché, una volta eliminato il colore verde conseguente alla formazione di microrganismi, spazzolare e aspirare accuratamente i luoghi in cui erano proliferate le alghe, in modo tale da eliminare possibili batteri residui che potrebbero causare il ripresentarsi del problema.

4. TRATTARE LA PISCINA CON UN ALGHICIDA.

Questo metodo è il più per l'eliminazione delle alghe, ma comporta anche alcune conseguenze negative ed è la contromisura più costosa. Prima di ricorrere a questo metodo aggressivo, tieni presente che alcuni alghicidi non sono abbastanza efficaci da eliminare tutta la fioritura esistente, soprattutto nel caso di alghe nere. Serve, quindi, un prodotto in tal caso che abbia più del 30% di elementi attivi.

Gli alghicidi più economici, come quelli all'ammonio quaternario, formano una schiuma fastidiosa nell'acqua. Gli alghicidi a base di rame al contrario sono molto efficaci ma costosi e in alcuni casi rischiano di macchiare le pareti della piscina. Doveste comunque avere bisogno di questo trattamento per scacciare le alghe, aspettate almeno 24 ore prima di aggiungere altre sostanze chimiche, ad esempio cloro, nella piscina.

5. ELIMINARE I FOSFATI

Le alghe si nutrono di diversi elementi disciolti nell'acqua, tra cui i fosfati. Il presentarsi di alghe potrebbe perciò essere favorito anche da una gran quantità di fosfati all'interno della piscina. A questo punto si rende necessario l'acquisto di un kit apposito per i fosfati, uno strumento economico per verificarne la presenza nell'acqua. Al rilevamento degli stessi, è necessario procurarsi un prodotto specifico per eliminarli ed evitare il ripresentarsi in tempi più o meno brevi. Lascia perciò che il filtro, l'aspiraliquidi automatico e/o quello manuale eliminino i fosfati nel corso dei due giorni successivi al trattamento. Una volta tornati a un livello standard, potrai quindi procedere a un trattamento shock a base di cloro menzionato precedentemente e che, nella maggior parte dei casi, risulta essere la soluzione migliore del problema.

MANUTENZIONE E UTILIZZO DI PRODOTTI CHIMICI



RICORDARE DI

- Evitate ai bagnanti malattie derivanti dall'acqua tenendo la piscina pulita. Non ingoiare l'acqua della piscina e mantenete l'igiene.
- Conservare la piscina in luogo asciutto e pulito. Assicurarsi che il fondo della piscina sia sempre ben visibile dalla barriera all'accesso della piscina.
- Tenere fuori dalla portata dei bambini i teli copri piscina al fin e di evitare aggraviamenti, annegamento o altre gravi conseguenze.

MANUTENZIONE DELL'ACQUA

Mantenere il corretto equilibrio chimico dell'acqua è un fattore di primaria importanza per massimizzare la durata della piscina e del liner e per avere l'acqua pulita e sana. Per testare l'acqua è importante avere gli strumenti adatti. Consultare i negozi specializzati per i prodotti chimici, per le procedure per il controllo dell'acqua e seguirne attentamente le istruzioni.

1. Non permettere che il cloro venga a contatto con il liner prima che sia totalmente dissolto. La pastiglia di cloro deve sciogliersi prima in un secchio d'acqua. Allo stesso modo il cloro liquido, se versato in vari punti attorno piscina deve essere mischiato immediatamente con l'acqua della piscina stessa.
2. Non mischiare mai i prodotti chimici, Piuttosto aggiungere ogni prodotto separatamente e farlo dissolvere nell'acqua prima di aggiungerne altri.
3. Uno skimmer e un aspiratore sono disponibili per contribuire a mantenere l'acqua pulita. Contattare il distributore per l'acquisto di questi accessori.
4. Non usare compressori a getto d'acqua per pulire la piscina.

SEGUIRE SEMPRE LE DISPOSIZIONI DI CHI VI VENDE I PRODOTTI CHIMICI E PRENDERE TUTTE LE PRECAUZIONI A TUTELA DELLA SALUTE.

Non aggiungere prodotti chimici mentre la piscina è occupata: ciò potrebbe provocare irritazioni cutanee o agli occhi. Un'eccessiva concentrazione e di cloro potrebbe danneggiare il liner. In nessun caso il compratore potrà rivalersi su Dardaruga, eventuali aziende associate, agenti autorizzati, servizi assistenza, rivenditori o dipendenti potranno chiedere rimborsi per danni legati alla perdita dell'acqua o all'utilizzo di prodotti chimici. **Tenere a disposizione le cartucce filtro. Cambiarle o pulirle ogni due/tre settimane. E' possibile anche usare filtri di ricambio compatibili, purché rispecchino le stesse caratteristiche tecniche dei filtri originali.**

IN CASO DI PIOGGIA ECCESSIVA: Per evitare danni alla piscina e straripamenti, eliminare l'acqua piovana in eccesso che causa l'innalzamento del livello dell'acqua oltre il limite consentito.



RISOLUZIONE DEI PROBLEMI

PROBLEMA	DESCRIZIONE	CAUSA	RIMEDIO
ACQUA	<ul style="list-style-type: none">• Acqua di colore tendente al verde.• Macchie nere e/o verdi sul liner.• Liner scivoloso e/o maleodorante.	<ul style="list-style-type: none">• Scorretta quantità di cloro e livello del Ph.	<ul style="list-style-type: none">• Aggiunta di cloro con trattamento d'urto e mantenimento del corretto livello del Ph.• Fondo aspirato.• Mantenere il giusto livello di cloro.
COLORATA	<ul style="list-style-type: none">• L'acqua diventa blu, marrone o nera dopo un primo trattamento con il cloro.	<ul style="list-style-type: none">• Rame, ferro o manganese se si sono ossidati in acqua per l'aggiunta di cloro.	<ul style="list-style-type: none">• Riportare il Ph al valore raccomandato.• Lasciare in funzione la pompa fino a che l'acqua è pulita.• Sostituire le cartucce spesso.
MATERIALE GALLEGGIANTE IN ACQUA	<ul style="list-style-type: none">• L'acqua è bianca e torbida.	<ul style="list-style-type: none">• "L'acqua pesante" è causata dal valore del Ph troppo alto.• Il contenuto di cloro è troppo basso.• Materiale estraneo in acqua.	<ul style="list-style-type: none">• Valore corretto del Ph da verifi care con fornitore in base al trattamento dell'acqua.• Corretto livello di cloro.• Pulire o sostituire i filtri.
BASSO LIVELLO D'ACQUA	<ul style="list-style-type: none">• Il livello dell'acqua è più basso dei giorni precedenti.	<ul style="list-style-type: none">• Lacerazione o foratura del liner o dei tubi della pompa. Stringere il tappo.	<ul style="list-style-type: none">• Riparare con l'apposito kit.• Stringere manualmente tutti i tappi.• Sostituire le pompe.
DEPOSITO SUL FONDO	<ul style="list-style-type: none">• Sporczia o sabbia sul fondo.	<ul style="list-style-type: none">• Uso frequente, entrare/uscire spesso dall'acqua.	<ul style="list-style-type: none">• Usare l'aspiratore in dotazione per pulire il fondo.
DETRITI IN SUPERFICIE	<ul style="list-style-type: none">• Foglie, insetti...	<ul style="list-style-type: none">• Piscina troppo vicina agli alberi.	<ul style="list-style-type: none">• Utilizzare lo skimmer

SVUOTAMENTO DELLA PISCINA

COME SVUOTARE LA VOSTRA PISCINA E CONSERVARLA CORRETTAMENTE

Attenzione: Questa piscina ha una valvola per lo svuotamento sull'angolo. Collegare il tubo flessibile da giardino alla valvola d'angolo che indirizza l'acqua nella direzione corretta.

1. Verificare eventuali direttive locali riguardo l'eliminazione dell'acqua di riempimento della piscina.
2. Assicurarsi che la valvola di svuotamento all'interno della piscina sia in posizione corretta.
3. Togliere il tappo della valvola di svuotamento sulla parete esterna della piscina.
4. Attaccare l'estremità della canna per irrigare il giardino all'adattatore in dotazione.
5. Posizionare l'altra estremità del tubo in un punto lontano dalla casa dove l'acqua possa fuoriuscire dalla piscina in tutta sicurezza.
6. Attaccare l'adattatore alla valvola di svuotamento. **N.B. L'adattatore spingerà la valvola di svuotamento aperta all'interno della piscina e l'acqua inizierà a fuoriuscire immediatamente.**
7. Quando l'acqua sarà uscita tutta, cominciare a sollevare la piscina dal lato opposto da cui è stata fatta evacuare l'acqua togliendo eventuali residui d'acqua e svuotare la piscina completamente.
8. Una volta finito staccare il tubo e l'adattatore.
9. Reinserire la presa nella valvola di svuotamento all'interno della piscina per conservarla fuori stagione.
10. Rimettere il tappo di svuotamento fuori dalla piscina.

11. Seguire le istruzioni a ritroso per smontare la piscina e togliere tutte le parti relative all'impianto idraulico.

12. Assicurarsi che la piscina e tutte le sue parti siano perfettamente asciutte prima di essere immagazzinate.

Asciugare bene la vasca al sole fino alla sua completa asciugatura prima di riporla dopo l'uso (vedi disegno 8). Spargere del talco per evitare che le parti in PVC si attacchino e per assorbire eventuali residui d'acqua.

13. Creare una forma rettangolare. Iniziando da un lato, piegare un sesto del liner su se stesso due volte. Fare la stessa cosa sul lato opposto (**vedi disegni 9.1/9.2**).

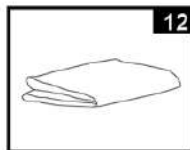
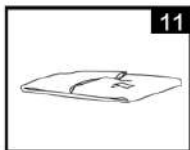
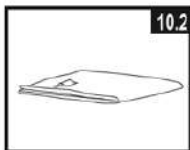
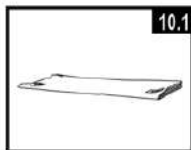
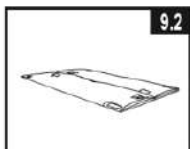
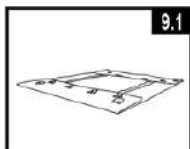
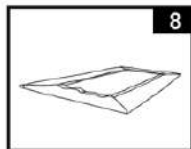
14. Una volta piegati i lati opposti, è sufficiente piegarli uno sopra l'altro come se chiudeste un libro (**vedi disegni 10.1/10.2**).

15. Piegare il fondo dei due lati lunghi verso il centro (**vedi disegno 11**).

16. Piegare una parte sull'altra come se si chiudesse un libro e compattare il liner (**vedi disegno 12**).

17. Riporre il liner e gli accessori in un luogo asciutto e con una temperatura tra i 0 e i 40°C.

18. La confezione di cartone può essere usata per riporre e conservare la piscina.





RIMESSAGGIO PER L'INVERNO

RIPORRE PER L'INVERNO LA PISCINA FUORI TERRA

La piscina può essere facilmente svuotata e riposta in un luogo sicuro durante l'inverno. La piscina deve essere svuotata, smontata e correttamente riposta in luogo asciutto e pulito in inverno quando le temperature scendono sotto i 5 gradi Celsius, per evitare danni da ghiaccio alla piscina. Il ghiaccio potrebbe causare la rottura improvvisa del liner o il collasso della piscina. Vedere la sezione "Come asciugare la piscina".

Solo nel caso in cui nella propria zona le temperature non scendono mai sotto i 5°C e si sceglie di non smontare la piscina, occorre preparare la piscina come segue:

1. Pulire attentamente l'acqua della piscina.
2. Rimuovere lo skimmer (se lo si possiede) o qualsiasi altro accessorio che si colleghi alla bocchetta di uscita dell'acqua. Riposizionare la griglia se necessario. Assicurarsi che tutte le parti degli accessori siano perfettamente pulite e asciutte.
3. A seconda del modello, chiudere la bocchetta di ingresso e uscita dell'acqua dall'interno della piscina, utilizzando il tappo fornito. Oppure, chiudere le valvole 'plunger'.
4. Rimuovere la scaletta (se la si possiede) e riporla in un luogo sicuro. Assicurarsi che la scaletta sia completamente asciutta prima di riporla.
5. Rimuovere i tubi che connettono la pompa filtro alla piscina.
6. Aggiungere gli appropriati prodotti chimici. Consultare il proprio rivenditore di piscine, in quanto ci sono molte differenze tra le varie regioni.
7. Coprire la piscina con il Telo di Copertura Dardaruga. **IMPORTANTE: IL TELO DI COPERTURA DARDARUGA NON E' UNA COPERTURA DI SICUREZZA.**
8. Pulire e asciugare l'interno e l'esterno della pompa filtro e i tubi. Rimuovere e buttare la vecchia cartuccia filtro usata (tenere una nuova cartuccia di scorta per la stagione futura).
9. Tenere la pompa filtro e le altre parti al chiuso e riporle in un luogo sicuro ed asciutto tra i 0°C e i 40°C.

SICUREZZA IN ACQUA

Lo svago in acqua è sia divertente sia terapeutico. In ogni caso può causare danni seri e addirittura la morte. Per ridurre il rischio di danni leggere e seguire tutte le istruzioni e le avvertenze riportate sul prodotto e sulla confezione ed inserire nella confezione stessa. Ricordare che comunque le avvertenze del prodotto, le istruzioni e le linee guida per la sicurezza trattano alcuni rischi comuni legati allo svago in acqua ma non riportano ogni possibile caso di rischio o pericolo. Per un'ulteriore sicurezza prendere visione con le seguenti linee guida emanate e riconosciute dall'Organizzazione nazionale della sicurezza:

- Richiedere una costante sorveglianza. Si consiglia di nominare un adulto competente in qualità di "bagnino" soprattutto in presenza di bambini dentro o intorno alla piscina.
- Imparare a nuotare;
- Dedicare del tempo per imparare le norme per il primo soccorso.
- Informare le persone addette al controllo della piscina sui possibili danni che possono verificarsi durante l'uso della piscina e sull'utilizzo dei dispositivi di protezione come porte chiuse a chiave, barriere o altro.
- Informare tutti gli utenti, compresi i bambini, sulle azioni da adottare in caso di emergenza.
- Usare sempre il buon senso quando ci si diverte in acqua.
- Sorvegliare, sorvegliare, sorvegliare.

GARANZIA

La tua piscina Dardaruga è stata prodotta con l'utilizzo dei materiali e mano d'opera di alta qualità. Tutti i prodotti Dardaruga sono stati ispezionati e trovati privi di difetti prima dell'uscita dalla fabbrica. Questa garanzia si applica solo alle piscine Dardaruga.

Questa garanzia si aggiunge a, e non è in sostituzione di, i vostri diritti di legge. Qualora questa garanzia non rispetti i vostri diritti di legge, questi ultimi hanno la priorità. Ad esempio, le leggi a tutela dei consumatori all'interno dell'Unione Europea, prevedono dei diritti di legge aggiuntivi alla copertura prevista da questa garanzia. Per conoscere i diritti garantiti dalla UE, visitate il sito:

http://ec.europa.eu/consumers/ecc/contact_en/htm.

Le condizioni di questa garanzia sono da considerarsi valide soltanto per l'acquirente originale e non è trasferibile. La garanzia è valida per il periodo riportato sotto a partire dalla data d'acquisto. Conservate la ricevuta con il manuale e la garanzia altrimenti, in caso di reclami, quest'ultima verrà ritenuta invalida.

Se un difetto di fabbrica dovesse insorgere, pregate di contattare il Centro Assistenza appropriato tra quelli elencati nella pagina "Centri Assistenza Autorizzati".

Se il prodotto è restituito, come suggerito dal Centro di Servizio Dardaruga, esso verrà controllato e ispezionato per determinare la veridicità del reclamo. Se il prodotto è coperto dalle disposizioni della garanzia, il prodotto verrà riparato o sostituito, con lo stesso prodotto o un altro di valore simile (a scelta di Dardaruga), senza nessun costo aggiuntivo per il cliente finale.

Oltre a questa garanzia e ad eventuali altri diritti garantiti dal rispettivo paese di appartenenza, non sono previste ulteriori garanzie. Anche se previsto dal paese di appartenenza, in nessun caso Dardaruga sarà responsabile nei confronti dell'utente o di terzi per danni diretti o indiretti derivanti dall'uso della Piscina Dardaruga, o per azioni da parte di Dardaruga, suoi agenti e suoi dipendenti (compresa la fabbricazione del prodotto). Alcuni paesi o giurisdizioni non consentono l'esclusione o la limitazione dei danni incidentali o consequenziali, pertanto la suddetta limitazione o esclusione potrebbe non applicarsi a voi.

La presente garanzia non trova applicazione qualora:

- Se la piscina Dardaruga è soggetta a negligenza, utilizzo o applicazioni non idonee, incidenti, per operazioni improprie, manutenzione o conservazione non corretta;
- Se la piscina Dardaruga è soggetta a danneggiamento a causa di circostanze non controllabili da Dardaruga, incluse ma non limitate a, normale usura e danni causati da esposizione al fuoco, inondazioni, gelo, pioggia o altri eventi atmosferici;
- Per modifiche non autorizzate, riparazioni o smontaggio al Piscina Dardaruga da soggetti diversi del personale del centro assistenza Dardaruga.

I costi sostenuti per la perdita d'acqua della piscina, additivi chimici o danni idrici non vengono coperti dalla garanzia. Danni a persona o a cosa non vengono coperti da questa garanzia.

Leggere attentamente il manuale e seguire le istruzioni relative al funzionamento e manutenzione delle piscine DARDARUGA. Controllare sempre il prodotto prima dell'uso. La garanzia può decadere se non vengono seguite le avvertenze.



WARNING

NO DIVING OR JUMPING - SHALLOW WATER



DIVING OR JUMPING MAY RESULT IN BROKEN NECK, PARALYSIS, PERMANENT INJURY OR DEATH.

- Never leave children or the handicapped unattended by an adult while in or near the pool. Use water watcher tag.
- When leaving pool, remove floats and toys that might attract a child back to the pool.
- Never sit on, climb, straddle or lean on the sides or top ring of the pool.
- Be Safe. Never swim alone.

PREVENT DROWNING



CLOSELY WATCH CHILDREN IN OR NEAR THIS POOL.
REMOVE LADDER WHEN NOT IN USE.
CHILDREN UNDER 5 AT HIGHEST RISK FOR DROWNING.

- No glass in pool area.
- No running, jumping, or horseplay in or around pool.
- Don't use the pool when using alcohol or drugs.
- Never operate the pump when pool is occupied.
- Never play or swim near suction fittings.
- Never enter the pool if suction strainer grid cover is loose, broken or missing.

Drowning happens quickly. People drowning cannot call out for help.

TO AVOID DROWNING OR SERIOUS INJURY ALL POOL USERS MUST KNOW AND FOLLOW THESE SAFETY RULES. SUPERVISE, SUPERVISE, SUPERVISE.



ATTENTION

NE PAS PLONGER OU SAUTER - EAU PEU PROFONDE



PLONGER OU SAUTER PEUVENT ENTRAÎNER DES BLESSURES GRAVES, DES PARALYSIES, DES LÉSIONS PERMANENTES OU LA MORT.

- Ne jamais laisser les enfants ou les personnes handicapées hors de la surveillance d'un adulte lorsqu'il sont dans et/ou à proximité de la piscine. Utilisez l'étiquette de surveillance de baignade.
- Quand vous sortez de la piscine, retirez tous les jouets de la piscine qui pourraient attirer un enfant.
- Ne jamais s'asseoir, grimper, chevaucher ou s'appuyer sur les côtés ou sur le boudin de la piscine.
- Soyez prudent. Ne nagez jamais tout seul.
- N'utilisez pas de verre dans et aux abords de la piscine.

La noyade se produit rapidement. Les personnes se noyant ne peuvent pas appeler à l'aide.

ÉVITEZ LA NOYADE



SURVEILLEZ ATTENTIVEMENT LES ENFANTS QUI SONT DANS OU À CÔTÉ DE LA PISCINE.
L'ÉCHELLE DOIT ÊTRE MISE EN POSITION DE SÉCURITÉ OU RETIRÉE LORSQUE LA PISCINE N'EST PAS UTILISÉE.
LES ENFANTS DE MOINS DE 5 ANS ONT LE PLUS DE RISQUE DE SE NOYER.

- Ne courez pas, ne sautez pas et ne portez personne sur vos épaules dans et aux abords de la piscine.
- N'utilisez pas la piscine si vous consommez de l'alcool ou des médicaments.
- N'actionnez jamais la pompe quand des personnes sont dans la piscine.
- Ne jouez ou ne nagez jamais près des raccords d'aspiration.
- N'entrez jamais dans la piscine si le couvercle de l'épurateur est cassé ou manquant.

POUR ÉVITER LA NOYADE OU DES BLESSURES GRAVES, TOUS LES UTILISATEURS DE LA PISCINE DOIVENT CONNAÎTRE ET RESPECTER LES RÈGLES DE SÉCURITÉ. SURVEILLEZ, SURVEILLEZ, SURVEILLEZ.

⚠️ ADVERTENCIA

NO SALTAR O TIRARSE - AGUA POCO PROFUNDA



BUCEAR O SALTAR PUEDE CAUSAR LA ROTURA DEL CUELLO, PARÁLISIS, DAÑOS PERMANENTES O INCLUSO LA MUERTE.

- Nunca dejar a los niños o discapacitados desatendidos por un adulto mientras estén en la piscina o en sus proximidades. Utilizar la señal de socorrista.
- Al alejarse de la piscina, retirar flotadores y juguetes que puedan llamar la atención de los niños hacia la piscina.
- Nunca sentarse, trepar o apoyarse en las paredes o sobre el anillo superior de la piscina.
- Sea precavido. Nunca nade solo.
- No utilizar nada de cristal en la zona de la piscina.

EVITE EL AHOGAMIENTO



VIGILAR CUIDADOSAMENTE A LOS NIÑOS CUANDO ESTÉN DENTRO DE LA PISCINA O EN SUS PROXIMIDADES. RETIRAR LA ESCALERA CUANDO NO LA ESTÉ UTILIZANDO.

LOS NIÑOS MENORES DE 5 AÑOS SON LOS QUE TIENEN MAYOR RIESGO DE AHOGAMIENTO.

- No corra, salte o pelee dentro o alrededor de la piscina.
- No utilice la piscina bajo la influencia de alcohol o medicamentos.
- Nunca ponga en funcionamiento la depuradora cuando la piscina esté ocupada.
- Nunca jueguen o naden cerca de los accesorios de aspiración.
- Nunca entre a la piscina si la red cobertor del filtro de aspiración está suelta, roto o falta.

Los ahogamientos ocurren de manera rápida. Las personas que se están ahogando no pueden pedir por ayuda.

PARA EVITAR SERIOS DAÑOS O INCLUSO AHOGAMIENTOS, TODOS LOS USUARIOS DE LAS PISCINAS DEBEN CONOCER Y SEGUIR ESTAS REGLAS DE SEGURIDAD. SUPERVISIÓN, SUPERVISIÓN Y SUPERVISIÓN.

⚠️ ATENZIONE

NON SALTARE O IMMERGERSI - ACQUE POCO PROFONDE



L'immersione o il salto POSSONO causare la rottura del collo, la paralisi, lesioni permanenti o la morte.

- Non lasciare mai bambini o portatori di handicap incustoditi e senza la supervisione di un adulto, mentre sono dentro o nelle vicinanze della piscina. Usa la targhetta "Baginno".
- Installare una recinzione intorno alla piscina per prevenire un accesso non autorizzato ed evitare annegamenti. Consultare i regolamenti della vostra abitazione per una corretta installazione della recinzione.
- Quando esci dalla piscina, rimuovi i galleggianti e i giocattoli che potrebbero attirare un bambino a rientrare nella piscina.
- Non sedersi, non arrampicarsi, non mettersi a cavalcioni o appoggiarsi sui lati o sull'anello superiore della piscina.

PREVENIRE L'ANNEGAMENTO



Osserva da vicino i bambini dentro o vicino a questa piscina. Rimuovere o fissare la scala quando non viene utilizzata. I bambini sotto i 5 anni sono a più alto rischio di annegamento.

- Fai sempre attenzione. Non nuotare mai da solo.
- Non introdurre vetro nella piscina.
- Non correre, saltare o giocare dentro o attorno alla piscina.
- Non utilizzare la piscina sotto l'effetto di droghe o alcool.
- Non utilizzare la piscina se la copertura della griglia del filtro di aspirazione è allentato, rotto o mancante.
- Installare la piscina solo su terreni perfettamente livellati.
- La piscina e i suoi accessori devono essere montati e smontati solo da adulti.

L'annegamento avviene rapidamente. Le persone che stanno annegando non possono chiedere aiuto.

SEGUIRE TUTTE LE NORME DI SICUREZZA PER EVITARE L'ANNEGAMENTO, LA PARALISI, ALTRI LESIONI GRAVI, SOPRATTUTTO AI BAMBINI, O DANNI ALLE COSE.



DARDARUGA

Via F. Ferrucci 57
59100 Prato (PO) Italy

email: info@dardaruga.com